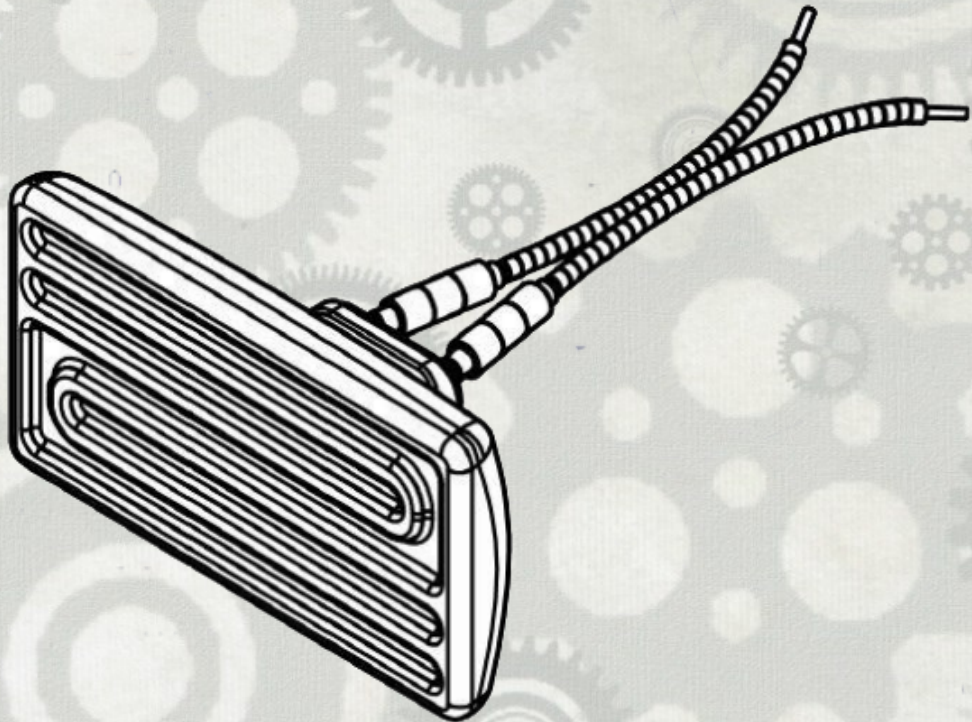




ЭЛЕКТРОНАГРЕВ

РЕШИМ ЛЮБУЮ ЗАДАЧУ ПО НАГРЕВУ




Технический паспорт

"Инфракрасный излучатель" "ЕСНn-2"


Полые керамические инфракрасные излучатели

IEC 60519-1:2003 (ГОСТ 60519-1)

Контакты:

 www.electro-nagrev.ru

 info@electro-nagrev.ru

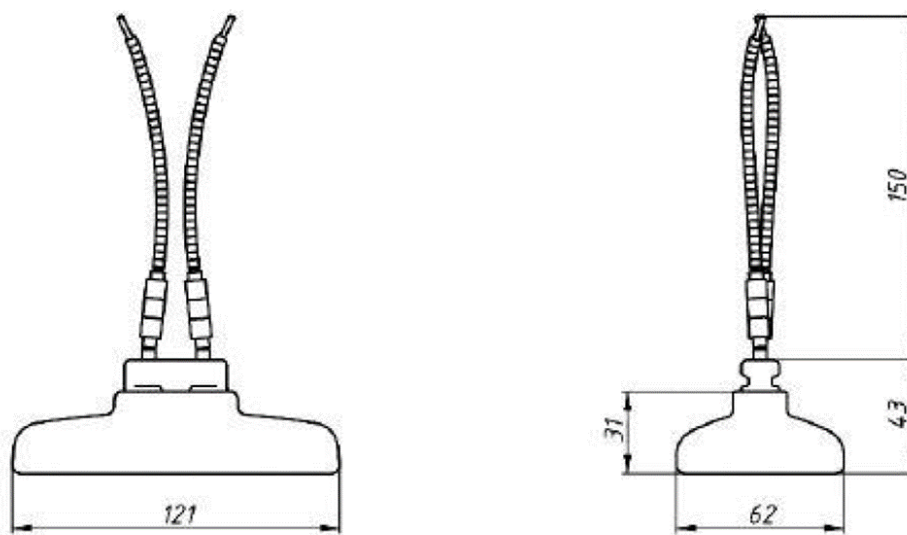
 +7 (495) 481-41-92



1. Применение инфракрасного излучателя

- 1.1. Обогрев людей в промышленных, складских, офисных помещениях, мастерских и т.д.
- 1.2. Применение в производственных целях, например, в формовочных машинах.
- 1.3. Обогрев растений (теплицы), животных (фермы, инкубаторы).
- 1.4. Отопление помещений с высокими потолками (цехов, церквей) и частично или полностью открытых площадок (уличные кафе, полуоткрытые торговые объекты).
- 1.5. Отопление локальных участков в больших помещениях, отдельных рабочих мест.
- 1.6. Обогреватели могут использоваться в помещениях без повышенной опасности условиях умеренного климата категории размещения (УЗ) по ГОСТ 15150-69.

2. Технические характеристики



Длина, мм	122				
Ширина, мм	62				
Напряжение, В					
Мощность, Вт					
Наличие терморпары	да				
	Нет				
Мощность, Вт	125	200	300	400	500
Средняя температура, С	460	560	690	750	800
Длина волны	2,9-10				

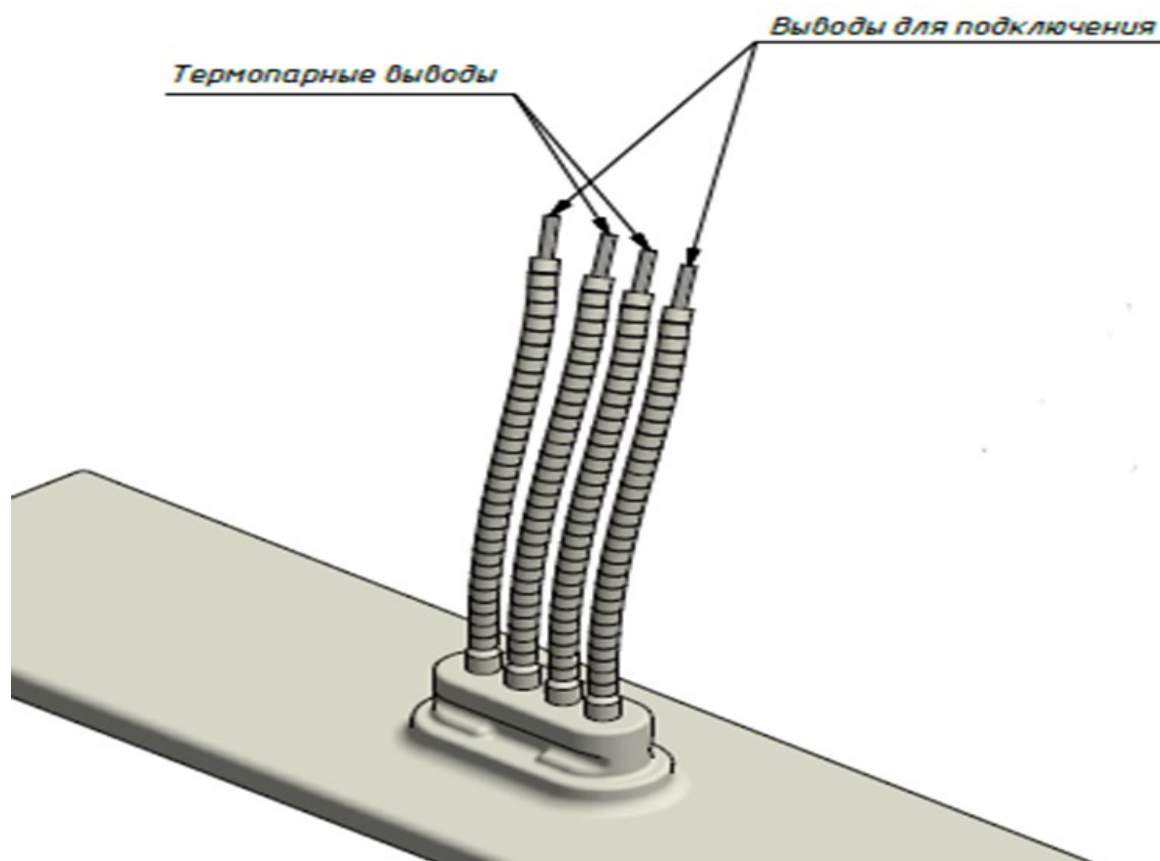
3. Комплект поставки

Инфракрасный излучатель ЕСНп-2, шт	
Крепежные скобы	
Паспорт, экз.	1

4. Устройство

4.1. Полые излучатели ЕСНп изготовлены из огнеупорного материала большой механической прочности, устойчивого к резким изменениям температуры и воздействию большинства химических реагентов. Керамическая глазурь, которой покрыта поверхность излучателей, дополнительно предохраняет их от влаги и действия вредных испарений. Нагревательным элементом, залитым внутри керамического корпуса, является резистивный провод фирмы RESCAL.

4.2. Излучатель, оснащенный термопарой, имеет соответствующую маркировку. Провода термопары выходят из центра крепежной ножки (между токопроводящими проводами) и контакт «+» обозначен бусой зеленого цвета.



5. Проверка электронагревателей перед монтажем

5.1. Проверить поверхность излучателей, токопроводящих проводов на наличие повреждений и загрязнений, при необходимости очистить. В случае выявления трещин и сколов, эксплуатация излучателя запрещена.

6. Монтаж электронагревателей.

- 6.1.** При монтаже излучателей необходимо использовать скобы которые идут в комплекте поставки.
- 6.2.** При монтаже следует учитывать, что электронагреватели при работе не должны соприкасаться друг с другом, минимально допустимое расстояние между электронагревателями 5 мм.
- 6.3.** Все токоведущие части следует защитить от случайного прикосновения и от попадания влаги.
- 6.4.** Подключение электрообогревателя необходимо выполнять через средства автоматического отключения в аварийном режим или через индивидуальные плавкие вставки, которые исключат возгорание при перегрузке и коротком замыкании в цепи питания.
- 6.5.** Все монтажные и демонтажные работы необходимо проводить при выключеном напряжении.
- 6.6.** Запрещается превышать номинальное напряжение питания излучателя ввиду возможного перегрева излучающей поверхности выше максимальной допустимой температуры.
- 6.7.** Запрещается применять излучатели в закрытых обогревающих системах: пространство перед излучающей поверхностью всегда должно быть открыто для выхода инфракрасного излучения (отвода тепловой энергии), тыльная сторона отражателя и кабель-каналы должны быть оборудованы вентиляционными щелями и не должны быть изолированы теплоизоляционными материалами. В противном случае, нерегулируемое снижение отвода тепла инфракрасным излучением и тепловой конвекцией может привести к перегреву излучающей поверхности и возникновению пожароопасной ситуации.

7. Эксплуатационные требования

- 7.1.** Монтаж и эксплуатация нагревателей должны проводиться в строгом соответствии с требованиями эксплуатации нагревателей.
- 7.2.** Электронагреватели должны работать только в той среде, для нагрева которой предназначены. Окружающая среда должна быть не взрывоопасная, не пожароопасная, не содержащая токопроводящей пыли, агрессивных газов и паров в концентрациях, разрушающих металл и изоляцию. Попадание влаги и различных производственных масс и веществ на нагреватели категорически запрещено.
- 7.3.** Подключение должно осуществляться квалифицированным электриком.
- 7.4.** Запрещается производить монтаж с помощью посторонних предметов.
- 7.5.** Не проводить коммутационные работы под напряжением.
- 7.6.** При наличии механических повреждений излучателя и изоляции токоведущих проводов, эксплуатация нагревателей запрещена.

7.7. Запрещены любые вибрации в процессе эксплуатации нагревателя.

7.8. Категорически запрещается накрывать нагреватель разного рода высокотемпературными тканями или утеплителями. Это приведет к перегреву нагревателя и выхода его из строя.

8. Условия транспортировки и хранения

8.1. Хранение электронагревателей должно осуществляться в отапливаемых и вентилируемых помещениях. Температура окружающего воздуха - от +10 до +40 °С. Среднее значение относительной влажности - до 65% при +20 °С.

8.2. Транспортировка электронагревателей допускается всеми видами транспорта при условии защиты от влаги и механических повреждений ГОСТ 23216-78.

9. Гарантийные обязательства

9.1. Срок хранения при соблюдении всех условий - три года.

9.2 Срок гарантийной эксплуатации составляет 12 месяцев с момента получения от поставщика.

9.3. Гарантия на нагреватель действует только при соблюдении всех требований по эксплуатации.

10. Свидетельство о приемке

10.1 Полые керамические инфракрасные излучатели изготовлены и приняты в соответствии с обязательными требованиями государственных стандартов, действующей технической документации и признаны пригодными для эксплуатации.

Дата выпуска _____ 20__ г.

Печать отдела технического контроля _____