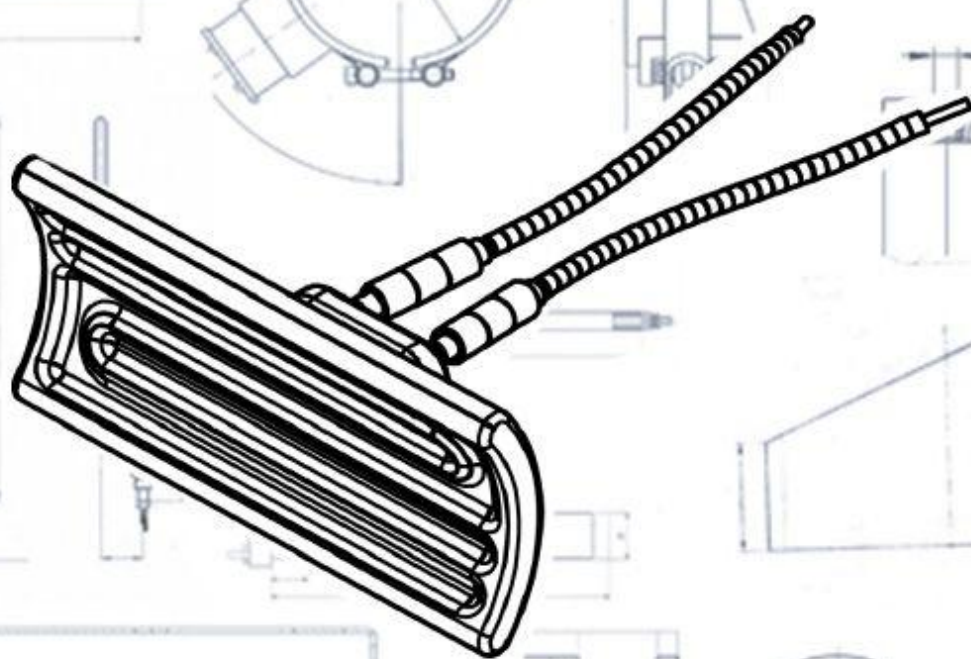


Технический паспорт
«Инфракрасный излучатель»
«ECS-2»

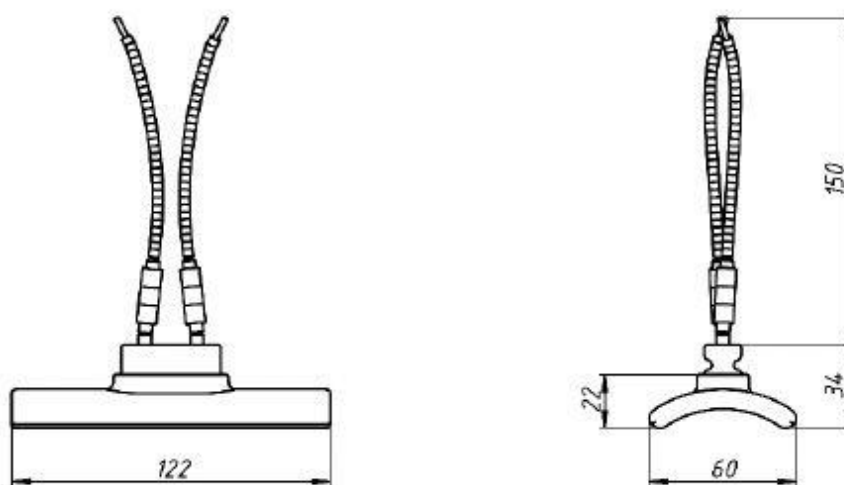


ПАСПОРТ
Сферические керамические инфракрасные излучатели
IEC 60519-1:2003 (Гост 60519-1)

1.0. Применение инфракрасного излучателя:

- 1.1. Обогрев людей в производственных, складских, офисных помещениях, мастерских и т.п.
- 1.2. Применение в производственных целях, например, в формовочных машинах.
- 1.3. Обогрев растений (теплицы), животных (фермы, инкубаторы)
- 1.4. Отопление помещений с высокими потолками (цехов, церквей) и частично или полностью открытых площадок (уличные кафе, полуоткрытые торговые объекты)
- 1.5. Отопление избранных участков в больших помещениях, отдельных рабочих мест.
- 1.6. Обогреватели могут эксплуатироваться в помещениях без повышенной опасности в условиях умеренного климата категории размещения (УЗ) по ГОСТ 15150-69.

2.0. Технические характеристики.



Длина, мм	122					
Ширина, мм	60					
Напряжение, В						
Мощность Вт						
Наличие терморпары	Да					
	Нет					
Мощность, Вт	75	125	200	250	325	500
Средняя температура, °С	300	400	450	500	600	700
Длина волны, мкм	5,0	4,4	3,9	3,6	3,3	2,9



3.0. Комплект поставки.

Инфракрасный излучатель ECS-2, шт.	
Крепежные скобы	
Паспорт, экз.	1

4.0. Устройство.

4.1. Сферические излучатели ECSn изготовлены из огнеупорного материала большой механической прочности, устойчивого к резким изменениям температуры и воздействию большинства химических реагентов. Керамическая глазурь, которой покрыта поверхность излучателей, дополнительно предохраняет их от влаги и действия вредных испарений. Нагревательным элементом, залитым внутри керамического корпуса, является резистивная проволока фирмы RESCAL.

5.0. Проверка электронагревателей перед монтажом.

5.1. Проверить поверхность излучателей, токоподводящих проводов на наличие повреждений и загрязнений, при необходимости очистить. В случае обнаружения трещин и сколов, эксплуатация излучателя запрещена.

6.0. Монтаж электронагревателей.

- 6.1. При монтаже излучателей необходимо использовать скобы идущие в комплекте поставки.
- 6.2. При монтаже следует учитывать, что электронагреватели при работе не должны соприкасаться друг с другом, минимально допустимое расстояние между электронагревателями – 3-5 мм.
- 6.3. Все токоведущие части следует защитить от случайного прикосновения и от попадания влаги.
- 6.4. Подключение электронагревателя необходимо выполнить через средства автоматического отключения в аварийном режиме или через индивидуальные плавкие вставки, исключающее возгорание при перегрузке и коротком замыкании в цепи питания.
- 6.5. Все монтажные и демонтажные работы необходимо производить при снятом напряжении.

7.0. Эксплуатационные требования.

- 7.1. Монтаж и эксплуатация нагревателей должны проводиться в четком соответствии с требованиями эксплуатации электронагревателей.
- 7.2. Электронагреватели должны работать только в той среде, для нагрева которой предназначены. Окружающая среда должна быть не взрывоопасная, не пожароопасная, не содержащая токопроводящей пыли, агрессивных газов и паров в концентрациях, разрушающих металл и изоляцию. Попадание влаги и различных производственных масс и веществ на нагреватели категорически запрещено.
- 7.3. Подключение должно осуществляться квалифицированным электриком.
- 7.4. Запрещается производить монтаж при помощи сторонних предметов.
- 7.5. Не производить коммутационные работы под напряжением.
- 7.6. При наличии механических повреждений излучателя и изоляции токоведущих проводов, эксплуатация нагревателей запрещена.
- 7.7. Запрещены любые вибрации в процессе эксплуатации нагревателя.
- 7.8. Категорически запрещается укрывать нагреватель различного рода высокотемпературными тканями или утеплителями, это приведет к перегреву нагревателя и выхода его из строя.

8.0. Условия транспортировки и хранения.

- 8.1. Хранение электронагревателей должно осуществляться в отапливаемых и вентилируемых помещениях. Температура окружающего воздуха – от +10 до +40°С. Среднее значение относительной влажности – до 65% при +20°С.
- 8.2. Транспортирование электронагревателей допускается всеми видами транспорта при условии защиты от влаги и механических повреждений ГОСТ 23216-78.

9.0. Гарантийные обязательства.

- 9.1. Срок хранения, при соблюдении всех условий - три года.
- 9.2. Срок гарантийной эксплуатации составляет 12 месяцев с момента получения от поставщика.
- 9.3. Гарантия на нагреватель действует только при соблюдении всех требований по эксплуатации.

10.0. Свидетельство о приемке.

10.1. Сферические керамические инфракрасные излучатели изготовлены и приняты в соответствии с обязательными требованиями государственных стандартов, действующей технической документацией, и признаны годными для эксплуатации.

Дата выпуска _____ 2018г.

Печать отдела технического контроля _____