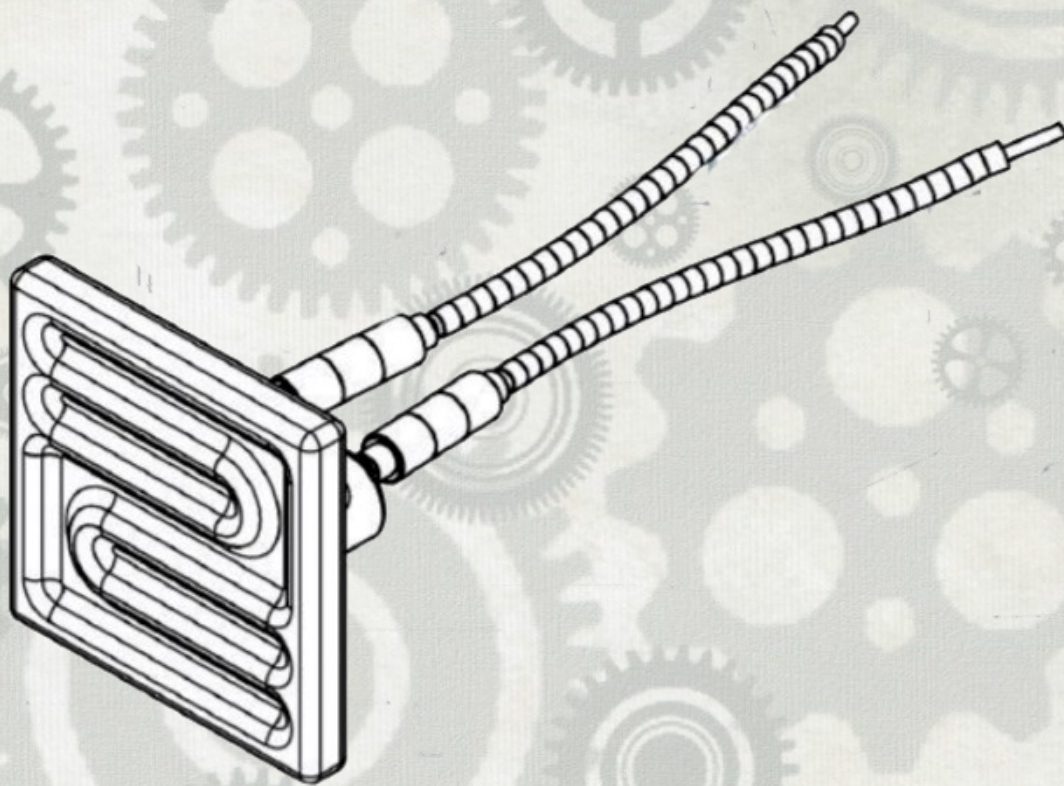




# ЭЛЕКТРОНАГРЕВ

РЕШИМ ЛЮБУЮ ЗАДАЧУ ПО НАГРЕВУ




## Технический паспорт

"Инфракрасный излучатель" "ЕСРn-3"


Плоские керамические инфракрасные излучатели

IEC 60519-1:2003 (ГОСТ 60519-1)

### Контакты:

 [www.electro-nagrev.ru](http://www.electro-nagrev.ru)

 [info@electro-nagrev.ru](mailto:info@electro-nagrev.ru)

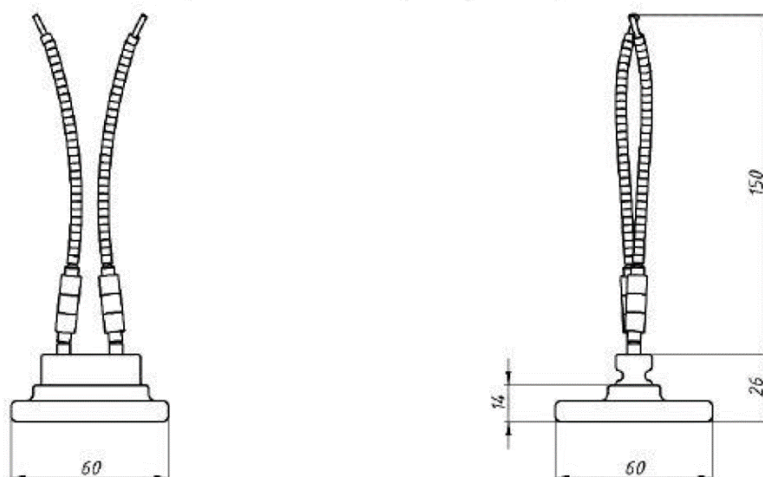
 +7 (495) 481-41-92



# 1. Применение инфракрасного излучателя

- 1.1. Обогрев людей в промышленных, складских, офисных помещениях, мастерских и т.д.
- 1.2. Применение в производственных целях, например, в формовочных машинах.
- 1.3. Обогрев растений (теплицы), животных (фермы, инкубаторы).
- 1.4. Отопление помещений с высокими потолками (цехов, церквей) и частично или полностью открытых площадок (уличные кафе, полуоткрытые торговые объекты).
- 1.5. Отопление локальных участков в больших помещениях, отдельных рабочих мест.
- 1.6. Обогреватели могут использоваться в помещениях без повышенной опасности условиях умеренного климата категории размещения (УЗ) по ГОСТ 15150-69.

## 2. Технические характеристики



Длина, мм	<b>60</b>					
Ширина, мм	<b>60</b>					
Напряжение, В						
Мощность, Вт						
Наличие терморпары	<b>Да</b>					
	<b>Нет</b>					
Мощность, Вт	<b>50</b>	<b>75</b>	<b>100</b>	<b>125</b>	<b>175</b>	<b>250</b>
Средняя температура, °С	<b>300</b>	<b>400</b>	<b>450</b>	<b>500</b>	<b>600</b>	<b>700</b>
Длина волны	<b>5</b>	<b>4,4</b>	<b>3,9</b>	<b>3,6</b>	<b>3,3</b>	<b>2,9</b>

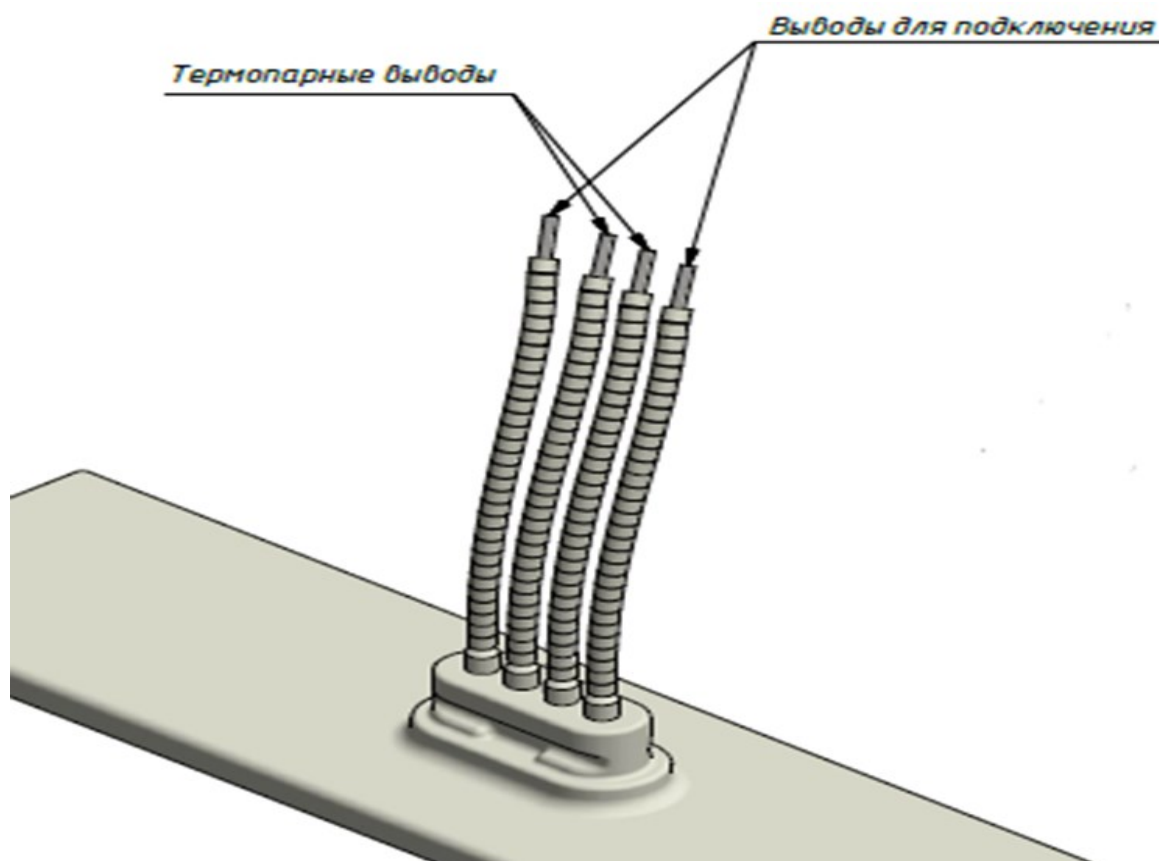
### **3. Комплект поставки**

Инфракрасный излучатель ЕСРn-3, шт	
Крепежные скобы	
Паспорт, экз.	1

### **4. Устройство**

**4.1.** Плоские излучатели ЕСРn-3 изготовлены из огнеупорного материала большой механической прочности, устойчивого к резким изменениям температуры и воздействию большинства химических реагентов. Керамическая глазурь, которой покрыта поверхность излучателей, дополнительно предохраняет их от влаги и действия вредных испарений. Нагревательным элементом, залитым внутри керамического корпуса, является резистивный провод фирмы RESCAL.

**4.2.** Излучатель, оснащенный термопарой, имеет соответствующую маркировку. Провода термопары выходят из центра крепежной ножки (между токопроводящими проводами) и контакт «+» обозначен бусой зеленого цвета.



### **5. Проверка электронагревателей перед монтажем**

**5.1.** Проверить поверхность излучателей, токопроводящих проводов на наличие повреждений и загрязнений, при необходимости очистить. В случае выявления трещин и сколов, эксплуатация излучателя запрещена.

## **6. Монтаж электронагревателей.**

- 6.1.** При монтаже излучателей необходимо использовать скобы которые идут в комплекте поставки.
- 6.2.** При монтаже следует учитывать, что электронагреватели при работе не должны соприкасаться друг с другом, минимально допустимое расстояние между электронагревателями 5 мм.
- 6.3.** Все токоведущие части следует защитить от случайного прикосновения и от попадания влаги.
- 6.4.** Подключение электрообогревателя необходимо выполнять через средства автоматического отключения в аварийном режим или через индивидуальные плавкие вставки, которые исключат возгорание при перегрузке и коротком замыкании в цепи питания.
- 6.5.** Все монтажные и демонтажные работы необходимо проводить при выключеном напряжении.
- 6.6.** Запрещается превышать номинальное напряжение питания излучателя ввиду возможного перегрева излучающей поверхности выше максимальной допустимой температуры.
- 6.7.** Запрещается применять излучатели в закрытых обогревающих системах: пространство перед излучающей поверхностью всегда должно быть открыто для выхода инфракрасного излучения (отвода тепловой энергии), тыльная сторона отражателя и кабель-каналы должны быть оборудованы вентиляционными щелями и не должны быть изолированы теплоизоляционными материалами. В противном случае, нерегулируемое снижение отвода тепла инфракрасным излучением и тепловой конвекцией может привести к перегреву излучающей поверхности и возникновению пожароопасной ситуации.

## **7. Эксплуатационные требования**

- 7.1.** Монтаж и эксплуатация нагревателей должны проводиться в строгом соответствии с требованиями эксплуатации нагревателей.
- 7.2.** Электронагреватели должны работать только в той среде, для нагрева которой предназначены. Окружающая среда должна быть не взрывоопасная, не пожароопасная, не содержащая токопроводящей пыли, агрессивных газов и паров в концентрациях, разрушающих металл и изоляцию. Попадание влаги и различных производственных масс и веществ на нагреватели категорически запрещено.
- 7.3.** Подключение должно осуществляться квалифицированным электриком.
- 7.4.** Запрещается производить монтаж с помощью посторонних предметов.
- 7.5.** Не проводить коммутационные работы под напряжением.
- 7.6.** При наличии механических повреждений излучателя и изоляции токоведущих проводов, эксплуатация нагревателей запрещена.

7.7. Запрещены любые вибрации в процессе эксплуатации нагревателя.

7.8. Категорически запрещается накрывать нагреватель разного рода высокотемпературными тканями или утеплителями. Это приведет к перегреву нагревателя и выхода его из строя.

## **8. Условия транспортировки и хранения**

8.1. Хранение электронагревателей должно осуществляться в отапливаемых и вентилируемых помещениях. Температура окружающего воздуха - от +10 до +40 °С. Среднее значение относительной влажности - до 65% при +20 °С.

8.2. Транспортировка электронагревателей допускается всеми видами транспорта при условии защиты от влаги и механических повреждений ГОСТ 23216-78.

## **9. Гарантийные обязательства**

9.1. Срок хранения при соблюдении всех условий - три года.

9.2 Срок гарантийной эксплуатации составляет 12 месяцев с момента получения от поставщика.

9.3. Гарантия на нагреватель действует только при соблюдении всех требований по эксплуатации.

## **10. Свидетельство о приемке**

10.1 Полые керамические инфракрасные излучатели изготовлены и приняты в соответствии с обязательными требованиями государственных стандартов, действующей технической документации и признаны пригодными для эксплуатации.

Дата выпуска \_\_\_\_\_ 20\_\_ г.

Печать отдела технического контроля \_\_\_\_\_