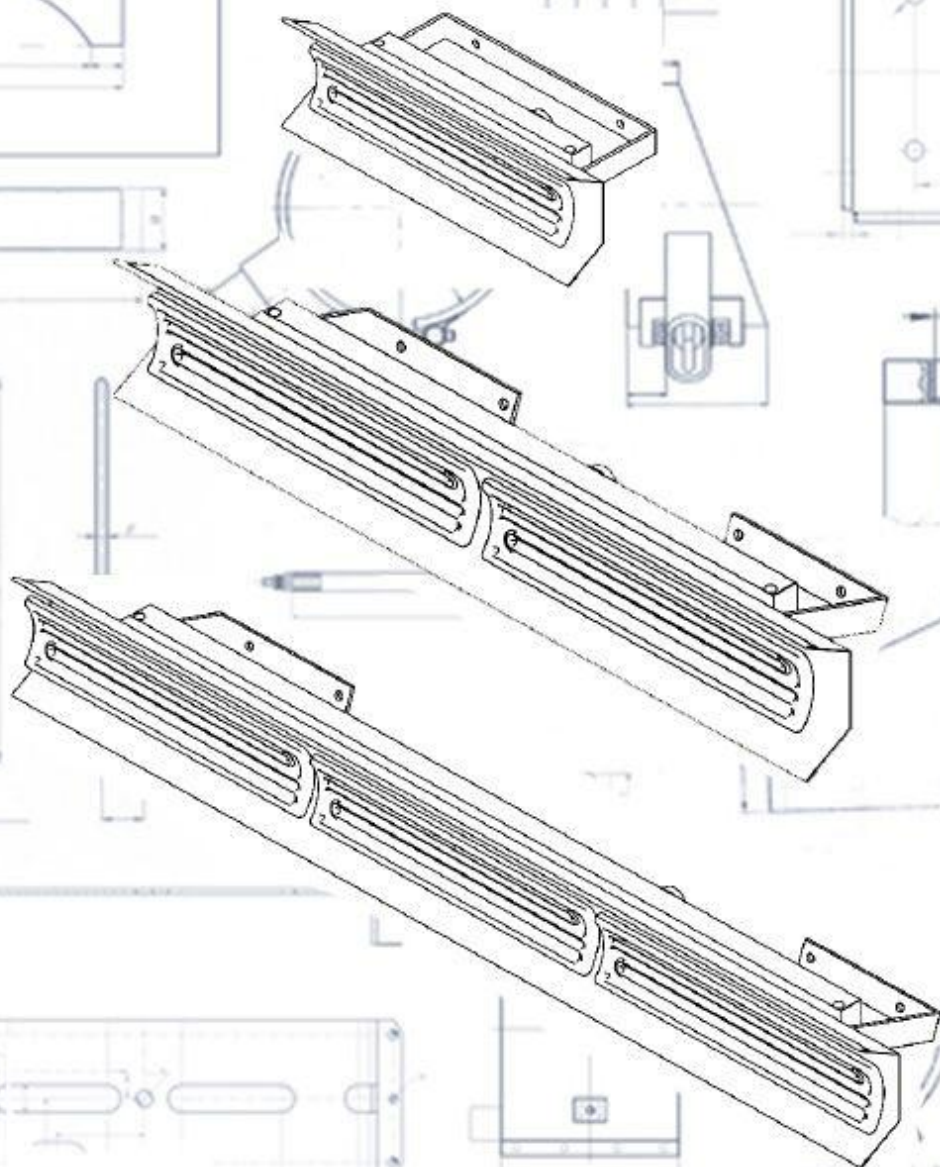


Технический паспорт

«Инфракрасный обогреватель»

«Серия ЭКЛ»



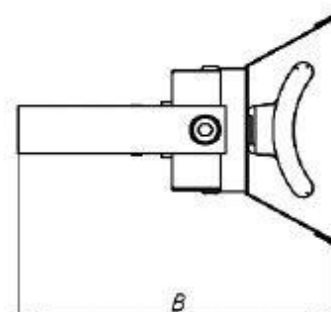
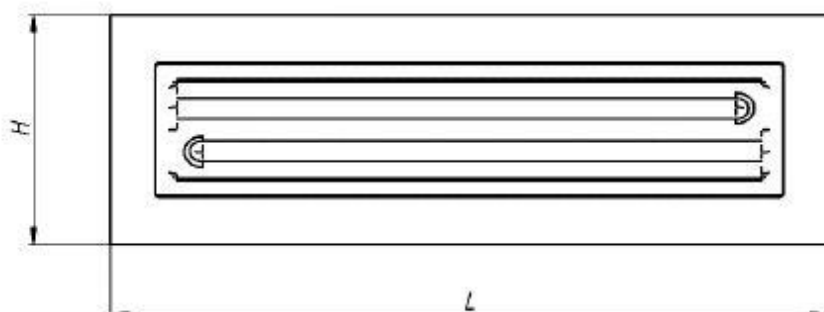
ПАСПОРТ
Инфракрасный обогреватель
IEC 60519-1:2003 (Гост 60519-1)

1.0. Применение инфракрасного отопления:

- 1.1. Обогрев людей в производственных, складских, офисных помещениях, мастерских и т.п.
- 1.2. Обогрев растений теплиц, ферм, инкубаторов.
- 1.3. Отопление помещений с высокими потолками (цехов, церквей) и частично или полностью открытых площадок (уличные кафе, полуоткрытые торговые объекты)
- 1.4. Отопление избранных участков в больших помещениях, отдельных рабочих мест.
- 1.5. Обогреватели могут эксплуатироваться в помещениях без повышенной опасности в условиях умеренного климата категории размещения (УЗ) по ГОСТ 15150-69.

2.0. Технические характеристики

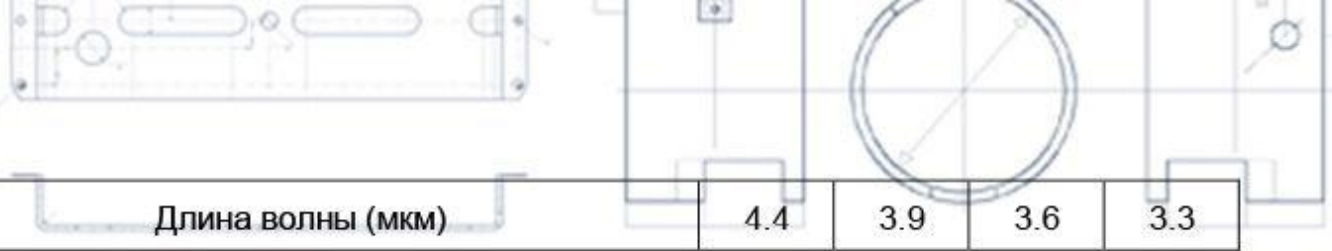
- 2.1. Степень защиты оболочки «IP20» (ГОСТ 14254-96)
- 2.2. Керамические излучатели серии ECS-1 (мощность излучателя зависит от выбранной модели в диапазоне от 250W до 650 W)
- 2.3. Волновой диапазон излучения от 3,3 до 4,4 мкм (зависит от комплектации обогревателя.)
- 2.4. Угол излучения 75°
- 2.5. Крепление: настенное или потолочное.
- 2.6. Локальное применение.



Модель	Длина «L»	Высота «H»	Ширина «B»	Напряжение «В»	Защитная сетка	Мощность «Вт»	Кол-во шт.
ЭКЛ-1	280	95	125	230			
ЭКЛ-2	540	95	125	230			
ЭКЛ-3	760	95	125	230			
ЭКЛ-4	1057	95	125	230			
Не стандарт							

3.0. Технические характеристики ECS-1 (керамический излучатель)

Мощность «W»	250	400	500	650
Температура на поверхности излучателя (°C)	410	500	550	620

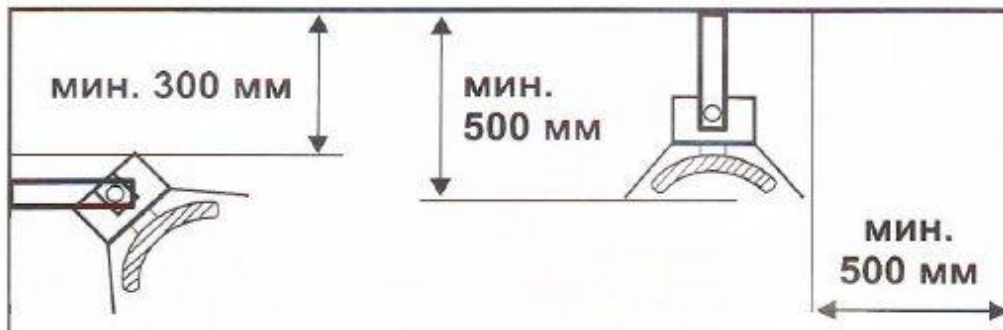


4.0. Устройство

4.1. Обогреватель состоит из рефлектора (отражателя) с защитной крышкой из нержавеющей стали марки AISI 430(12X17), керамических излучателей, креплений для монтажа обогревателя на стены или потолка, токоподводящим трехжильным кабелем длиной 0,5 м. (без вилки)

5.0. Эксплуатационные требования

- 5.1. Окружающая среда должна быть не взрывоопасная, не пожароопасная, не содержащая токопроводящей пыли, агрессивных газов и паров в концентрациях, разрушающих металл и изоляцию. Исключить эксплуатацию обогревателей в средах повышенной влажности такие как бассейны или душевые комнаты с высоким уровнем скопления конденсата.
- 5.2. Подключение должно осуществляться квалифицированным электриком.
- 5.3. Запрещается разбирать и переделывать обогреватели.
- 5.4. Не производить коммутационные работы под напряжением.
- 5.5. Обогреватель должен быть надежно заземлен.
- 5.6. Составляющие компоненты нагревателя не должны иметь характерные повреждения такие как: вмятины, трещины и сколы.
- 5.7. Не подвергать изделие вибрациям и ударам.
- 5.8. **Внимание:** Расположение обогревателя от объекта должно располагаться не ближе чем 80 см., также если потолок помещения из армстронга, обогреватель должен быть подвешен на расстоянии не менее 50 см. и от угла стены 50 см.
- 5.9. **Запрещается накрывать обогреватель тканями или коробками, это может привести к перегреву, и спровоцировать пожар.**



6.0 Условия транспортировки и хранения.

- 6.1. Хранение электронагревателей должно осуществляться в отапливаемых и вентилируемых помещениях. Температура окружающего воздуха – от +10 до +40°С. Среднее значение относительной влажности – до 65% при +20°С.
- 6.2. Транспортирование электронагревателей допускается всеми видами транспорта при условии защиты от влаги и механических повреждений ГОСТ 23216-78.

7.0. Гарантийные обязательства

- 7.1. Срок хранения, при соблюдении всех условий - три года.
- 7.2. Срок гарантийной эксплуатации составляет 24 месяца с момента получения от поставщика.
- 7.3. Гарантия на нагреватели действует только при соблюдении всех требований по эксплуатации.

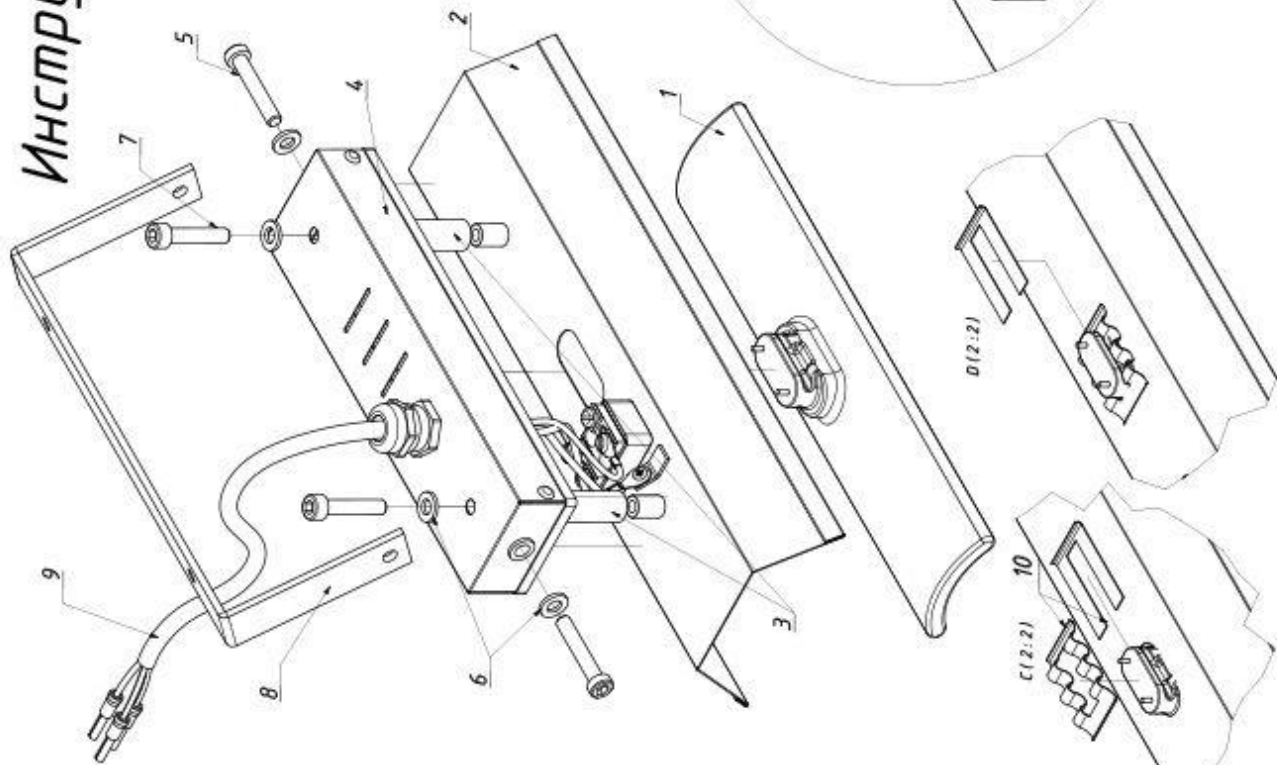
8.0. Свидетельство о приемке

8.1. Обогреватель ЭКЛ изготовлен и принят в соответствии с обязательными требованиями государственных стандартов, действующей технической документацией, и признаны годными для эксплуатации.

Дата выпуска _____ 2018г.

Печать отдела технического контроля _____

Инструкция по сборке ЕСЛ



№ позиции	Наименование	Кол-во
1	Излучатель	1 шт.
2	Стальной рефлектор	1 шт.
3	Проставка	2 шт.
4	Защита электрического ввода	1 шт.
5	Болт М6х20	2 шт.
6	Шайба М6	4 шт.
7	Болт М6х30	2 шт.
8	Держатель с отверстиями для крепления	1 шт.
9	Кабель СИПФ 3х1,5	0,5 м
10	Крепежные элементы	1 комп.

A (2:1)

B (2:2)

C (2:2)

Инструкция по сборке изделия ESL-1

№ позиции	Наименование	Кол-во
1	Излучатель	1
2	Рефлектор	1
3	Защитная сетка	1
4	Скоба	1
5	Пружина	1
6	Ручка	1
7	Болт М6х20	2
8	Шайба М6	4
9	Болт М6х30	2
10	Кабель СИHF 3х1,5	0,5 м
11	Кабельный ввод	1
12	Втулка	2

