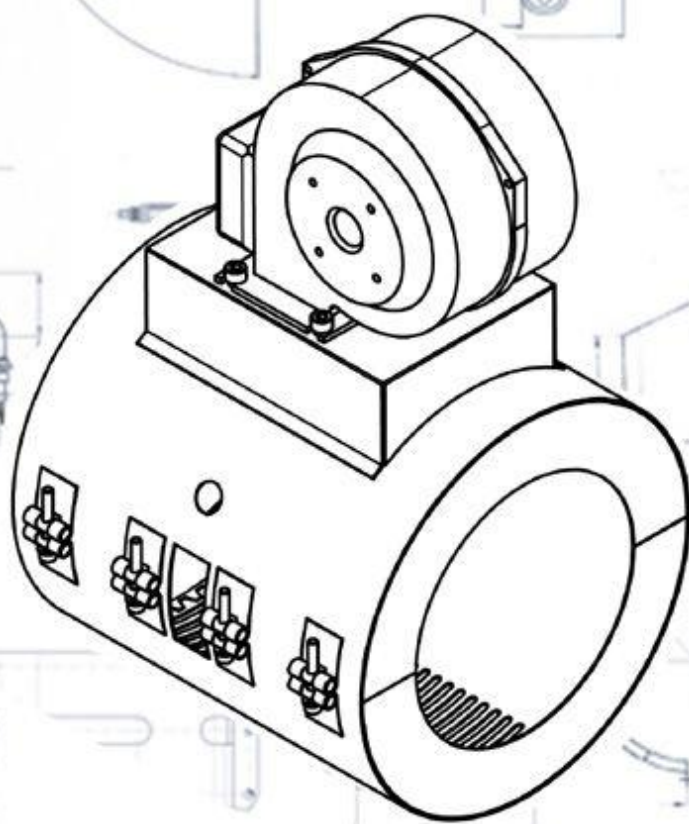


Технический паспорт

**«Электронагреватель кольцевой миканитный с
охлаждением ЭНКМО»**



ПАСПОРТ

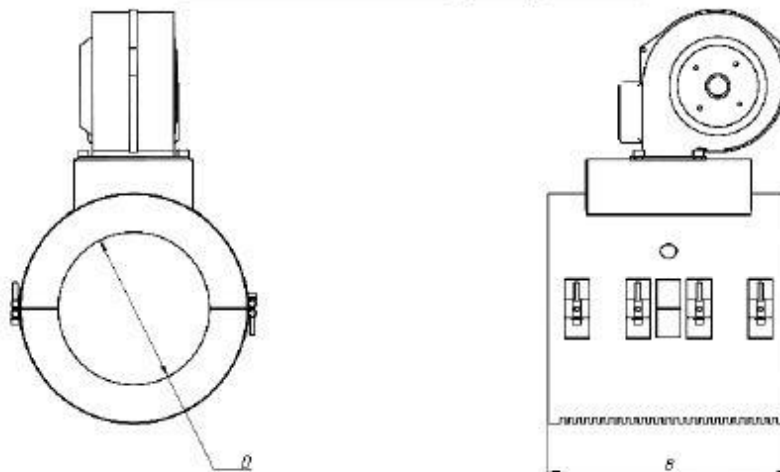
Электронагреватель кольцевой миканитный с охлаждением
IEC 60519-1:2003 (Гост 60519-1)

1.0. Назначение

1.1. Главный принцип работы устройства – это оптимальное охлаждение, при достижении максимальной температуры нагрева, избежав при этом перегрева. Вентилятор, который установлен на корпусе нагревателя, обеспечивает равномерное движение горячего воздуха по всей поверхности устройства. При нагреве цилиндров экструдера важна температура, которая обеспечивает оптимальное плавление материалов. Кольцевой нагреватель имеет рабочую температуру в 350°C, где фракционное тепло образуется и обеспечивает дальнейшую тепловую нагрузку.

1.2. ЭНКМО могут эксплуатироваться в помещениях без повышенной опасности в условиях умеренного климата категории размещения (У3) по ГОСТ 15150-69.

2.0. Технические характеристики



Диаметр «D»	Ширина «B»	Мощность «Вт»	Напряжение «В»	Тип вывода нагревателя

3.0. Комплект поставки

Кожух охлаждения	
Электронагреватель кольцевой миканитный	
Вентилятор	
Паспорт, экз.	1

4.0. Устройство

4.1. Электронагреватели состоят из защитных слоев миканита и нагревательной (резистивной) ленты, которая намотана на слой миканита. Корпус кожуха охлаждения и нагревателя выполнен из нержавеющей листовой стали марки AISI 430(12X17). В месте стыка нагревателя и кожуха установлены стяжные болты. В комплекте предусмотрен вентилятор, расположенный на корпусе кожуха охлаждения.

5.0. Проверка электронагревателей перед монтажом.

5.1. Проверить поверхность нагревателей, токоподводящих проводов на наличие повреждений и загрязнений, при необходимости очистить.

5.2. В случае наличия на контактной поверхности оборудования, на которую производится монтаж электронагревателя, застывших полимерных масс или иных частиц, препятствующих надёжному контакту между греющей и обогреваемой поверхностью, необходимо тщательным образом её очистить.

5.3. В случае наличия на контактной поверхности оборудования пазов, отверстий, или иных конструктивных элементов, препятствующих надёжному контакту между греющей и обогреваемой поверхностью, электронагреватель должен иметь соответственное исполнение, позволяющее избежать в этих местах локального перегрева и выхода из строя электронагревателя.

5.4. Проверить сопротивление изоляции в холодном состоянии. При падении сопротивления изоляции ниже 0,5 МОм, электронагреватель следует просушить при температуре от +100 до +120°С в течение 3-5 часов. Допускается сушка нагревателей путем подключения их на 1/3 номинального напряжения до восстановления сопротивления изоляции.

6.0. Монтаж электронагревателей

6.1. Монтаж электронагревателей к нагреваемому материалу объекта необходимо осуществлять с помощью стяжных креплений, установленных на кожухе.

Примечание: После первого включения электронагревателя через 30 - 45 мин. следует поджечь крепёжные элементы, в противном случае это может привести к плохому поверхностному контакту и значительно сократит срок службы нагревателя.

6.2. При монтаже следует учитывать, что электронагреватели при работе не должны соприкасаться друг с другом, минимально допустимое расстояние между электронагревателями - 5 мм.

6.3. Монтаж электронагревателей должен осуществляться таким образом, чтобы активная часть нагревателя плотно контактировала с нагреваемой поверхностью.

6.4. Все токоведущие части следует защитить от случайного прикосновения и от попадания влаги.

6.5. Подключение электронагревателя необходимо выполнить через средства автоматического отключения в аварийном режиме, исключающее возгорание при перегрузке и коротком замыкании в цепи питания.

6.6. Все монтажные и демонтажные работы необходимо производить при снятом напряжении.

7.0. Эксплуатационные требования

7.1. Монтаж и эксплуатация нагревателей должны проводиться в четком соответствии с требованиями эксплуатации электронагревателей.

7.2. Электронагреватели должны работать только в той среде, для нагрева которой предназначены. Окружающая среда должна быть не взрывоопасная, не пожароопасная, не содержащая токопроводящей пыли, агрессивных газов и паров в концентрациях, разрушающих металл и изоляцию. Попадание влаги и различных производственных масс и веществ на нагреватели категорически **запрещено**.

7.3. Подключение должно осуществляться квалифицированным электриком.

7.4. Запрещается разбирать и переделывать нагреватели.

7.5. Не производить коммутационные работы под напряжением.

7.6. При установке и эксплуатации нагревателей необходимо обеспечить максимальный контакт греющей части нагревателя и нагреваемой поверхности, для этого рекомендуется использовать высокотемпературную монтажную пасту.

7.7. Запрещается эксплуатация нагревателей без контроля температуры. При превышении критических температур работы нагревателя, питание от него должно быть отключено.

7.8. Допустимая рабочая температура **на поверхности электронагревателей не должна превышать 350°С**. Максимальная кратковременная температура **на поверхности электронагревателей не должна превышать 400°С**.

7.9. При наличии механических повреждений корпуса или токоведущих проводов, эксплуатация нагревателей **запрещена**.

7.10. Запрещены любые вибрации в процессе эксплуатации нагревателя.

7.11. Запрещен монтаж нагревателей на подвижных частях оборудования с непредусмотренным для этого типом вывода, так как это может привести к излому провода у основания нагревателя и выхода его из строя.

7.12. Категорически запрещается укрывать нагреватель различного рода высокотемпературными тканями или утеплителями, а также использовать их в качестве прокладок в активной зоне нагрева, это приведет к перегреву нагревателя и выхода его из строя.

8.0. Условия транспортировки и хранения.

8.1. Хранение электронагревателей должно осуществляться в отопляемых и вентилируемых помещениях. Температура окружающего воздуха – от +10 до +40°С. Среднее значение относительной влажности – до 65% при +20°С.

8.2. Транспортирование электронагревателей допускается всеми видами транспорта при условии защиты от влаги и механических повреждений ГОСТ 23216-78.

9.0. Гарантийные обязательства

9.1. Срок хранения, при соблюдении всех условий - три года.

9.2. Срок гарантийной эксплуатации составляет 12 месяцев с момента получения от поставщика.

9.3. Гарантия на нагреватель действует только при соблюдении всех требований по эксплуатации.

10.0. Свидетельство о приемке

10.1. Электронагреватели кольцевые миканитные в комплекте с кожухом охлаждения изготовлены и приняты в соответствии с обязательными требованиями государственных стандартов, действующей технической документацией, и признаны годными для эксплуатации.

Дата выпуска _____ 2018г.

Печать отдела технического контроля _____