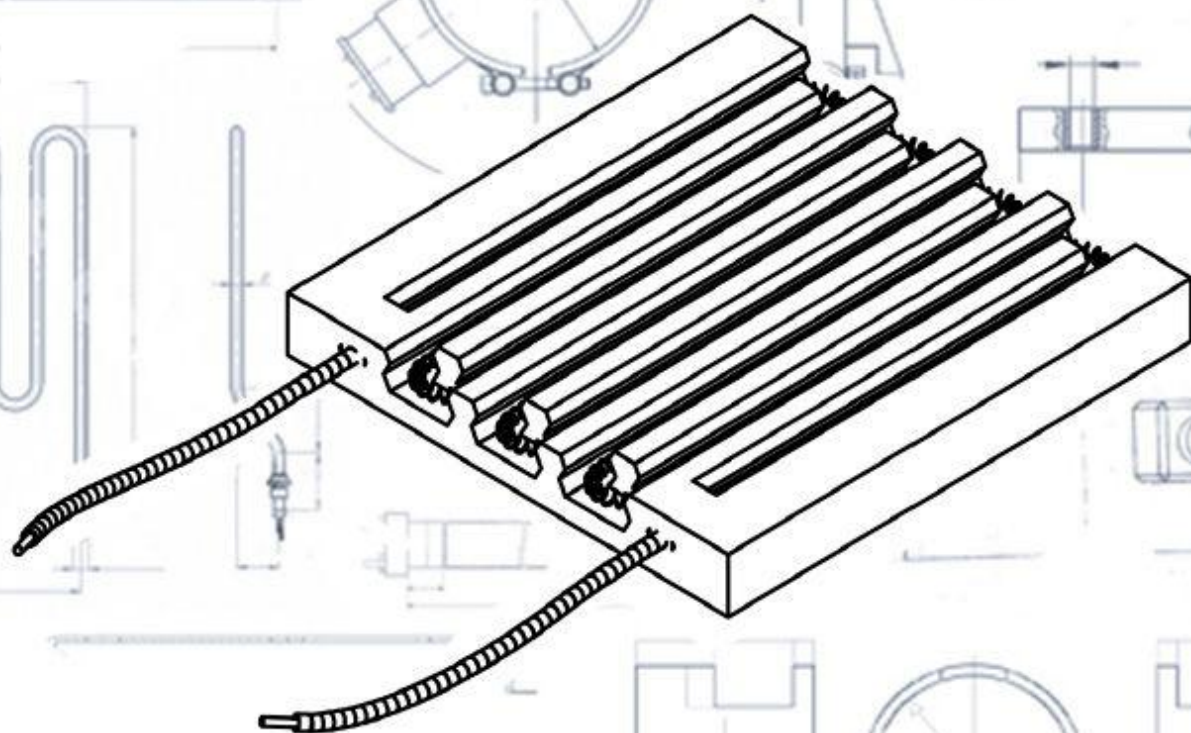


Технический паспорт

«Электронагреватель плоский литой керамический»

«ЭНПлКО»



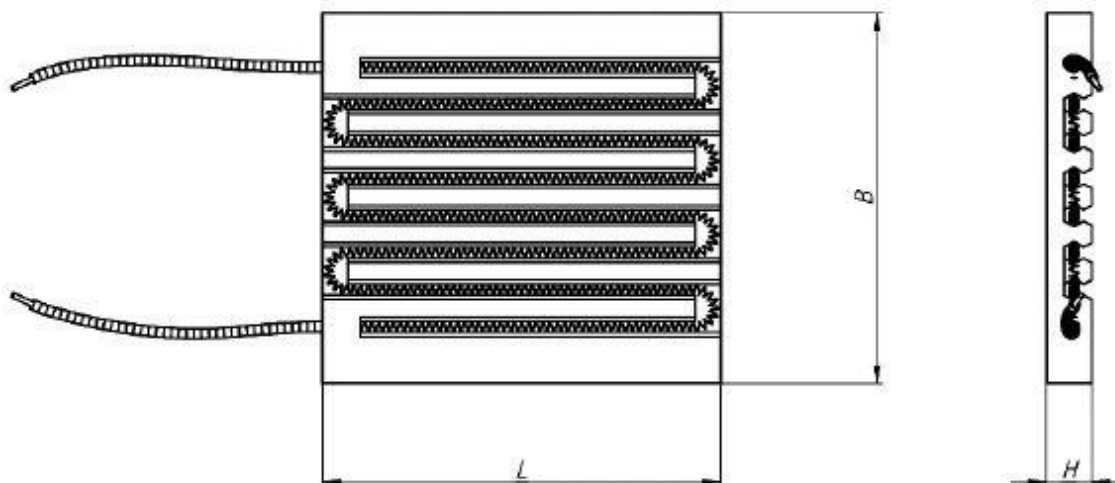
ПАСПОРТ
Электронагреватель плоский литой керамический
IEC 60519-1:2003 (Гост 60519-1)

1.0. Назначение.

1.1. Электронагреватели плоские керамические ЭНПлКО (далее электронагреватель) - резистивные электрические нагреватели, применяются в основном в печах отжига, муфельных печах либо для нагрева плоских поверхностей до высоких температур.

1.2. ЭНПлКО могут эксплуатироваться в помещениях без повышенной опасности в условиях умеренного климата категории размещения (У3) по ГОСТ 15150-69.

2.0. Технические характеристики.



Длина «L» мм	Ширина «B» мм	Толщина «H» мм	Мощность «Вт»	Напряжение «В»
		20		

3.0. Комплект поставки.

Электронагреватель плоский литой керамический, шт.	
Паспорт, экз.	1

4.0. Устройство.

4.1. Электронагреватель состоит из спирали из резистивной проволоки, проведенной через каналы. Выводы для токоподвода, изолированы керамическими бусами, в зависимости от условий эксплуатации, могут использоваться термостойкие провода.

5.0. Проверка электронагревателей перед монтажом.

5.1. Проверить поверхность нагревателей, токоподводящих проводов на наличие повреждений и загрязнений, при необходимости очистить.

5.2. Спирали, заведенные в каналы не должны выступать за габариты керамического корпуса, это может привести к случайному соприкосновению с токопроводящим материалом и спровоцировать короткое замыкание, в таком случае эксплуатация нагревателя категорически запрещена.

5.3. Корпус не должен иметь повреждения такие как трещины и сколы.

5.4. Керамические бусы, изолирующие выводы для подключения нагревателя, должны плотно прилегать друг к другу, в случае их повреждения эксплуатация нагревателя запрещена.



6.0. Монтаж электронагревателей.

- 6.1. Все токоведущие части следует защитить от случайного прикосновения и от попадания влаги.
- 6.2. Подключение электронагревателя необходимо выполнить через средства автоматического отключения в аварийном режиме или через индивидуальные плавкие вставки, исключающее возгорание при перегрузке и коротком замыкании в цепи питания.
- 6.3. Все монтажные и демонтажные работы необходимо производить при снятом напряжении.

7.0. Эксплуатационные требования.

- 7.1. Монтаж и эксплуатация нагревателей должны проводиться в четком соответствии с требованиями эксплуатации электронагревателей.
- 7.2. Электронагреватели должны работать только в той среде, для нагрева которой предназначены. Окружающая среда должна быть не взрывоопасная, не пожароопасная, не содержащая токопроводящей пыли, агрессивных газов и паров в концентрациях, разрушающих металл и изоляцию. Попадание влаги и различных производственных масс и веществ на нагреватели категорически **запрещено**.
- 7.3. Подключение должно осуществляться квалифицированным электриком.
- 7.4. Запрещается разбирать и переделывать нагреватели.
- 7.5. Не производить коммутационные работы под напряжением.
- 7.6. Запрещается эксплуатация нагревателей без контроля температуры. При превышении критических температур работы нагревателя, питание от него должно быть отключено.
- 7.7. При наличии механических повреждений керамических косточек и изоляции токоведущих проводов, эксплуатация нагревателей **запрещена**.
- 7.8. Запрещены любые вибрации в процессе эксплуатации нагревателя.
- 7.9. Запрещен монтаж нагревателей на подвижных частях оборудования с непредусмотренным для этого типом вывода, так как это может привести к излому провода у основания нагревателя и выхода его из строя.
- 7.10. Категорически запрещается укрывать нагреватель различного рода высокотемпературными тканями или утеплителями, а также использовать их в качестве прокладок в активной зоне нагрева, это приведет к перегреву нагревателя и выхода его из строя.

8.0. Условия транспортировки и хранения.

- 8.1. Хранение электронагревателей должно осуществляться в отапливаемых и вентилируемых помещениях. Температура окружающего воздуха – от +10 до +40°С. Среднее значение относительной влажности – до 65% при +20°С.
- 8.2. Транспортирование электронагревателей допускается всеми видами транспорта при условии защиты от влаги и механических повреждений ГОСТ 23216-78.

9.0. Гарантийные обязательства.

- 9.1. Срок хранения, при соблюдении всех условий - три года.
- 9.2. Срок гарантийной эксплуатации составляет 12 месяцев с момента получения от поставщика.
- 9.3. Гарантия на нагреватель действует только при соблюдении всех требований по эксплуатации.

10.0. Свидетельство о приемке.

- 10.1. Электронагреватели ленточные керамические изготовлены и приняты в соответствии с обязательными требованиями государственных стандартов, действующей технической документацией, и признаны годными для эксплуатации.

Дата выпуска _____ 2018г.

Печать отдела технического контроля _____