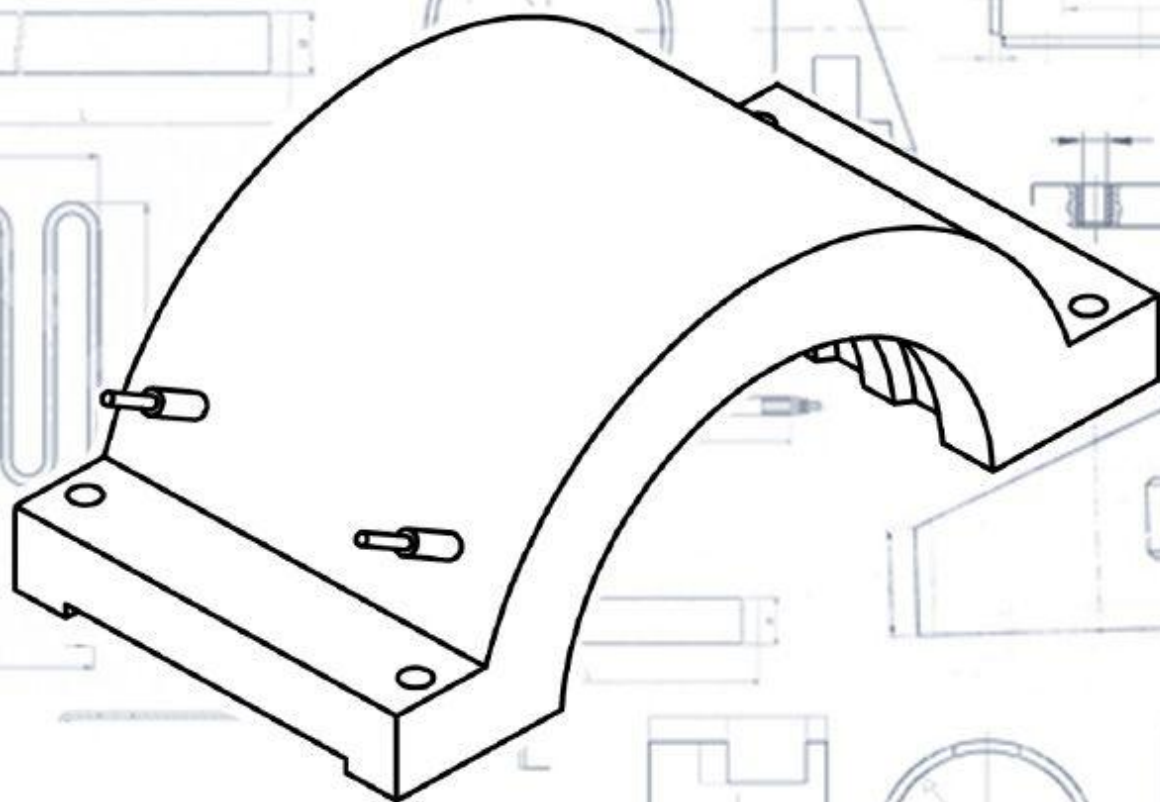
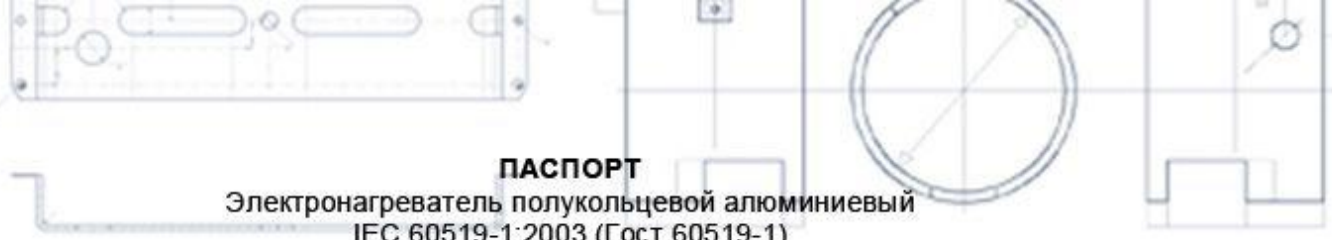


Технический паспорт

«Электронагреватель полукольцевой алюминиевый»

«ЭНпКЛА»





ПАСПОРТ

Электронагреватель полукольцевой алюминиевый
IEC 60519-1:2003 (Гост 60519-1)

1.0. Назначение

1.1. Электронагреватели полукольцевой алюминиевый ЭНпКлА (далее электронагреватель) - резистивные электрические нагреватели, предназначены для нагревания металлических поверхностей и используются в качестве комплектующих изделий в промышленных установках (например, литейных пресс-форм, экструдерных линий, сушильных столов и т.д.).

1.2. ЭНпКлА могут эксплуатироваться в помещениях без повышенной опасности в условиях умеренного климата категории размещения (УЗ) по ГОСТ 15150-69.

2.0. Технические характеристики.

Диаметр (мм)	Ширина (мм)	Высота (мм)	Мощность (Вт)	Напряжение (В)

3.0. Комплект поставки.

Электронагреватель полукольцевой алюминиевый ЭНпКлА, шт.	
Паспорт (на каждую партию).	

4.0. Устройство.

4.1. Нагреватели состоит из алюминия, внутри которого залит трубчатый тэн.

5.0. Проверка электронагревателей перед монтажом.

5.1. Проверить поверхность нагревателей, токоподводящих проводов на наличие повреждений и загрязнений, при необходимости очистить.

5.2. В случае наличия на контактной поверхности оборудования, на которую производится монтаж электронагревателя, застывших полимерных масс или иных частиц, препятствующих надёжному контакту между греющей и обогреваемой поверхностью, необходимо тщательным образом её очистить.

5.3. В случае наличия на контактной поверхности оборудования пазов, отверстий, или иных конструктивных элементов, препятствующих надёжному контакту между греющей и обогреваемой поверхностью, электронагреватель должен иметь соответственное исполнение, позволяющее избежать в этих местах локального перегрева и выхода из строя электронагревателя.

5.4. Проверить сопротивление изоляции в холодном состоянии. При падении сопротивления изоляции ниже 0,5 МОм, электронагреватель следует просушить при температуре от +200 до +250°С в течение 3-5 часов. Допускается сушка нагревателей путем подключения их на 1/3 номинального напряжения до восстановления сопротивления изоляции.

6.0. Монтаж электронагревателей.

6.1. Монтаж электронагревателей к нагреваемому материалу объекта необходимо осуществлять способом, обеспечивающим плотный контакт.

6.2. Монтаж электронагревателей должен осуществляться таким образом, чтобы активная часть нагревателя плотно контактировала с нагреваемой поверхностью.

6.3. Все токоведущие части следует защитить от случайного прикосновения и от попадания влаги.

6.4. Подключение электронагревателя необходимо выполнить через средства автоматического отключения в аварийном режиме или через индивидуальные плавкие вставки, исключающее возгорание при перегрузке и коротком замыкании в цепи питания.



6.5. Все монтажные и демонтажные работы необходимо производить при снятом напряжении.

7.0. Эксплуатационные требования.

7.1. Монтаж и эксплуатация нагревателей должны проводиться в четком соответствии с требованиями эксплуатации электронагревателей.

7.2. Электронагреватели должны работать только в той среде, для нагрева которой предназначены. Окружающая среда должна быть не взрывоопасная, не пожароопасная, не содержащая токопроводящей пыли, агрессивных газов и паров в концентрациях, разрушающих металл и изоляцию.

7.3. Подключение должно осуществляться квалифицированным электриком.

7.4. Запрещается сверление монтажных отверстий в корпусе нагревателя непредусмотренные заводом изготовителем.

7.5. Не производить коммутационные работы под напряжением.

7.6. Запрещается эксплуатация нагревателей без контроля температуры. При превышении критических температур работы нагревателя, питание от него должно быть отключено.

7.7. Допустимая рабочая температура на поверхности электронагревателей не должна превышать 400°C. Максимальная кратковременная температура на поверхности электронагревателей не должна превышать 500°C.

7.8. При наличии механических повреждений корпуса или токоведущих проводов, эксплуатация нагревателей запрещена.

7.9. Запрещен монтаж нагревателей на подвижных частях оборудования с непредусмотренным для этого типом вывода, это может привести к излому токоподводящей шпильки у основания нагревателя и выхода его из строя.

7.10. Категорически запрещается укрывать нагреватель различного рода высокотемпературными тканями или утеплителями, а также использовать их в качестве прокладок в активной зоне нагрева, это приведет к перегреву нагревателя и выхода его из строя.

8.0. Условия транспортировки и хранения.

8.1. Хранение электронагревателей должно осуществляться в отапливаемых и вентилируемых помещениях. Температура окружающего воздуха – от +10 до +40°C. Среднее значение относительной влажности – до 65% при +20°C.

8.2. Транспортирование электронагревателей допускается всеми видами транспорта при условии защиты от влаги и механических повреждений ГОСТ 23216-78.

9.0. Гарантийные обязательства.

9.1. Срок хранения, при соблюдении всех условий - три года.

9.2. Срок гарантийной эксплуатации составляет 12 месяцев с момента получения от поставщика.

9.3. Гарантия на нагреватели действует только при соблюдении всех требований по эксплуатации.

10.0. Свидетельство о приемке.

10.1. Электронагреватели полукольцевые алюминиевые изготовлены и приняты в соответствии с обязательными требованиями государственных стандартов, действующей технической документацией, и признаны годными для эксплуатации.

Дата выпуска _____ 2018 г.

Печать отдела технического контроля _____